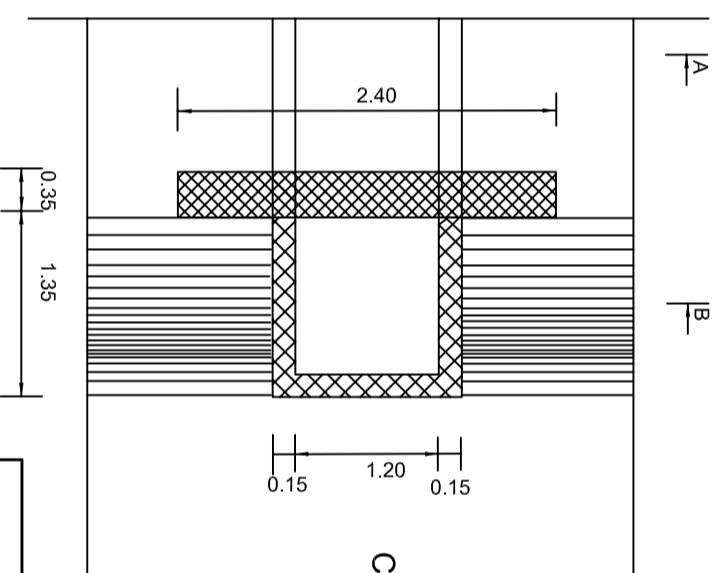
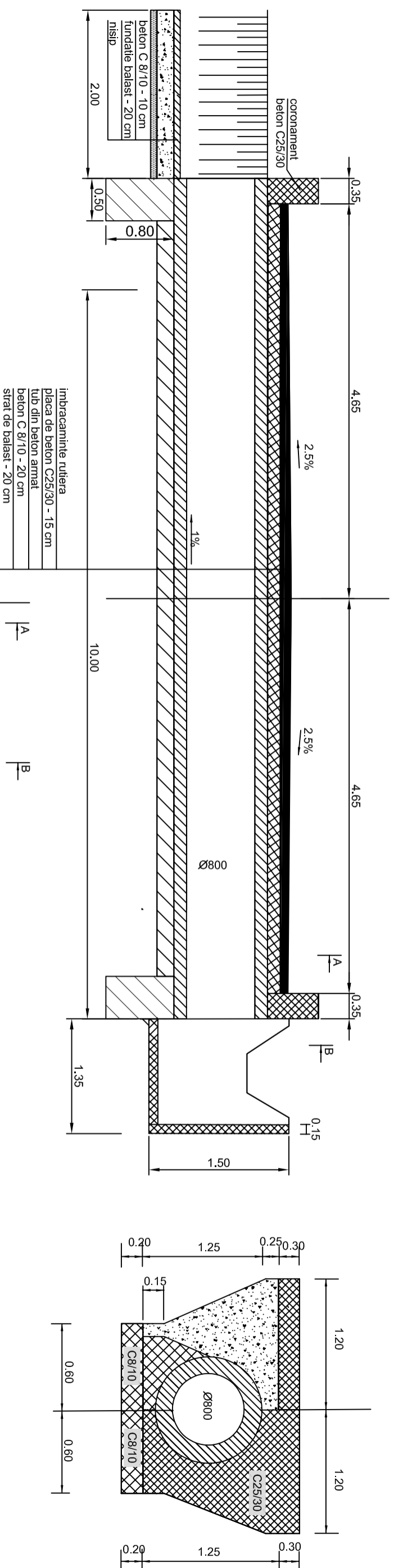


# PODET TUBULAR Ø800

## SECTIUNE LONGITUDINALA



## CAMERA DE CADERE

- Beton clasa C8/10**
- clasa de expunere XC2
  - grad de impermeabilitate min. P4
  - grad de gelivitate min. G100
  - Tip ciment SR1, CEMIII
  - rap. A/C max 0,5
- Beton clasa C25/30**
- clasa de expunere XC4 + XF1
  - grad de impermeabilitate min. P4
  - grad de gelivitate min. G100
  - Tip ciment SR1, CEMIII
  - rap. A/C max 0,5

VERIFICATOR EXPERT	NUME	SEMNATURA	CERINTE	REFERAT / EXPERTIZA NR. / DATA
<b>S.C. ARTINF PROIECT S.R.L. BUCURESTI</b> Soseaua Mihai Bravu, nr.394 bl. B7A, sc.1, ap.18, Sector 3, J407731/2015, CUI 34010726, artinf_proiect@yahoo.com				
SPECIFICATIE	NUME	SEMNATURA	SCARA	Titlu proiect:
SEF PROIECT	Ing. Pavel Daniel		1:50	Modernizare drumuri comunale, satesti si vichnale in comuna Lelesti, judetul Gorj
PROIECTANT	Ing. Tica Valeria		DATA	Titlul plansei:
DESENAT	Ing. Viatica Mihaela		2018	DETALIU PODET Ø800
				Planșa nr. D4

**BENEFICIAR:**  
**COMUNA LELESTI**

Proiect nr.  
12/2018

Faza  
D.A.L.I.